



Digital Hotplates & Stirrers

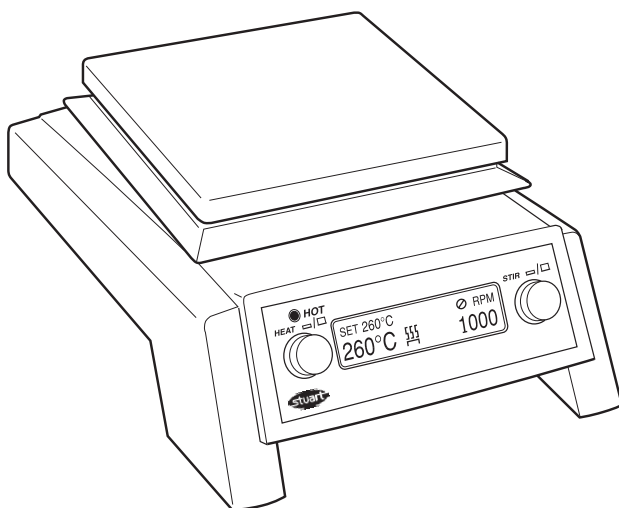
Instructions for use

Manuel d'utilisation

Istruzioni per l'uso

Instrucciones de funcionamiento

Bedienungsanweisung



Barloworld
Scientific

English

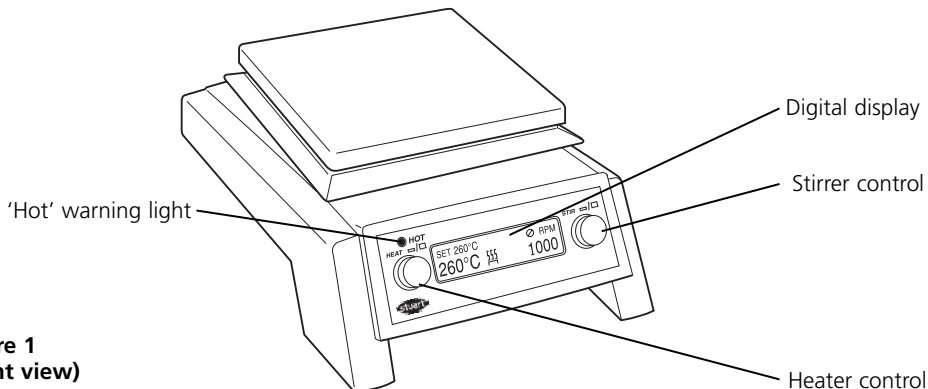


Figure 1
(Front view)

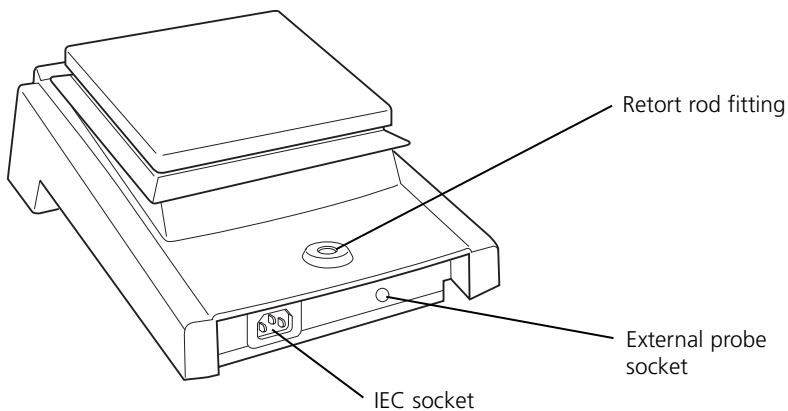
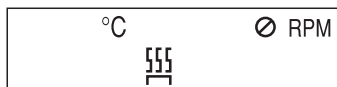


Figure 2
(Rear view)

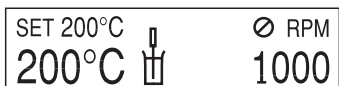
Digital display



Display at switch on, heater & stirrer off, probe attached.



Display at switch on, heater & stirrer off, probe removed.



Full display with probe attached.



Full display with probe removed.

Thank you for purchasing this Barloworld Scientific product. To get the best performance from the equipment, and for your personal safety, please read these instructions carefully before use.

Barloworld Scientific hotplates and stirrers are designed to operate under the following conditions:-

- ❖ For indoor use only
- ❖ Use in a well ventilated area
- ❖ Ambient temperature range +5°C to +40°C
- ❖ Altitude to 2000m
- ❖ Relative humidity not exceeding 80%
- ❖ Mains supply fluctuations not exceeding 10% of nominal
- ❖ Overvoltage category II IEC60364-4-443
- ❖ Pollution degree 2 IEC664
- ❖ Use with a minimum distance all round of 200mm from walls or other items

If the equipment is not used in the manner described in this manual the protection provided by the equipment may be impaired.

Electrical Installation



THIS EQUIPMENT MUST BE EARTHED

Before connection please ensure that the line supply corresponds to that stated on the rating label.

Power requirements:

Model

CD162 230V, 50/60Hz,~ 550W

SD160 230V, 50/60Hz,~ 700W

SD162 230V, 50/60Hz,~ 750W

CD162/LV 100-120V, 50/60Hz,~ 550W

SD160/LV 100-120V, 50/60Hz,~ 700W

SD162/LV 100-120V, 50/60Hz,~ 750W

There is an IEC socket at the rear of the instrument for connection to the mains supply, (see figure 2). The unit is supplied with two mains leads fitted with IEC plugs for connection to the instrument. One has a U.K. 3 pin plug and the other has a 2 pin "Shuko" plug for connection to the mains. Choose the lead appropriate for your electrical installation and discard the other.

Should neither lead be suitable, take the lead with the U.K. plug and replace the plug with a suitable alternative. See the enclosed instruction

sheet for advice on how to carry out this procedure.

Should the mains lead require replacement a cable of 1mm² of harmonised code H05W-F connected to an IEC 320 plug should be used.

IF IN DOUBT CONSULT A QUALIFIED ELECTRICIAN

The mains lead should be connected to the instrument BEFORE connection to the mains supply.


Operation

Use as a Hotplate CD162, SD160 and SD162

Ensure that the external temperature probe is NOT connected to the instrument.

The control knob on the left hand side of the display controls the heating function.

To switch on the heating function briefly press and release the knob. Repeat to turn off the heating function.

When switched on the display will show actual plate temperature at the bottom of the screen and the set temperature directly above. The heating icon will show , indicating that the displayed temperatures are those of the plate surface.

The plate temperature can be selected and controlled to a resolution of 1°C.

To increase the set temperature turn the knob clockwise until the required setting is shown in the display. To decrease the setting turn the knob anti-clockwise.

The unit will now begin to heat until the set temperature is reached and then will hold the plate at this value. The actual plate temperature is continuously displayed at the bottom of the screen. When the set temperature is reached an alarm will sound. When the plate surface is too hot to touch (> 50°C) a red warning light on the front panel will begin to flash. This will continue to flash while the plate temperature is above 50°C even after the heating function is turned off.



WARNING: The top surface of the instrument may be HOT. In free air a

surface temperature of 450°C can be achieved on the ceramic top CD162 model and 325°C on the metal top SD160 and SD162 models. Do not leave heaters switched on when not in use.

Use as a Stirrer


The control knob on the right hand side of the front panel controls the stirrer speed.

To switch on the stirring function briefly press and release the knob. Repeat to turn off the stirring function. When switched on the icon on the display will revolve and the display will show the set speed.

Turning the knob clockwise increases speed from 100rpm to 1300rpm. Turning the knob anti-clockwise decreases the speed.

Use as a Temperature Controller using the External Probe SD162, CD162 only

These units are supplied with a temperature probe to allow direct control of liquid temperature. **NOTE:** Before attaching probe, mains supply must be turned off.

To use the probe first insert the connector into the socket on the rear of the instrument (see fig 2) and place the probe into the vessel containing the liquid. Switch on the heating function by briefly depressing the control knob. The heating icon in the display will show  indicating that the displayed temperatures are those of the liquid rather than the plate surface.

When switched on the display will show actual liquid temperature at the bottom of the screen and the set temperature directly above.

The liquid temperature can be selected and controlled to a resolution of 1°C.

To increase the set temperature turn the knob clockwise until the required setting is shown in the display. To decrease the setting turn the knob anti-clockwise.

The unit will now begin to heat until the set temperature is reached and then will hold the liquid at this value. The actual liquid temperature is continuously displayed at the bottom of the screen.

Note that the maximum liquid temperature is limited to 200°C.

Guidance Notes

1. For optimum temperature control please ensure the contents of the beaker are stirred adequately.
2. Keep the unit out of strong drafts.
3. Allow the temperature adequate time to stabilise.

Safety Advice

- ❖ Do not use the instrument to heat inflammable liquids.
- ❖ Never lift or carry the instrument until it has been switched off and allowed to cool for at least 30 minutes. The hot warning light will give guidance.
- ❖ The unit should be carried using both hands with the fingers under the side edges.
- ❖ Never move or carry the unit with containers on the top plate or while still connected to the mains supply.
- ❖ There is a danger of liquid spillage if containers are over-filled and stirred at high speed. Always build stirrer speed slowly and never stir more rapidly than necessary.
- ❖ NEVER place a cold glass vessel onto a hotplate which is already hot.

Cleaning and Care

Before attempting cleaning:-

Ensure that the top is cool

Disconnect from the mains electricity supply.

The metal casing should be cleaned using a damp cloth and a mild detergent solution.

Ceramic top units:

A damp cloth will normally remove most types of contamination. For more difficult stains a domestic cream cleanser is recommended. Cleaning is made easier if spillages are attended to promptly. In any case, spillages of alkali, phosphoric acid and hydrofluoric acid MUST be removed immediately as these chemicals can attack and damage the glass ceramic. Ensure that the appropriate safety precautions are observed.

During cleaning and general operation take care not to scratch the surface of the top plate as this could result in subsequent thermal breakage.



WARNING: A ceramic top which is scratched, chipped, chemically etched or damaged must not be used.

Metal top units:

The metal top plate should be cleaned using a damp cloth and a mild detergent solution. Cleaning is made easier if spillages are attended to promptly. In any case, spillages of acids and alkalis **MUST** be removed immediately as these chemicals can attack and damage the the surface of the aluminium alloy. Ensure that the appropriate safety precautions are observed.

Accessory

A rod is available to support apparatus used with the instrument. The instrument is equipped with a fitting on the rear to accept the support rod - catalogue number SR1, (see figure 2). To fit the rod to your instrument, first isolate from the mains supply and allow to cool. Then simply screw the threaded end of the support rod into the fitting on the rear of the instrument.

Fault finding

In the event of malfunction the units can self diagnose certain fault conditions. In this case the display will show a message in the form **ERROR XXXX** where **XXXX** is a 4 digit code which identifies the fault.

Certain faults can be easily remedied by the user and are identified as follows:-

Error code	Fault condition	Remedy
000C	Probe has become disconnected while in use	Reconnect probe
0001	Temperature probe out of sample	Replace probe in sample container
0002	Probe failed open circuit	Renew probe
0004	Probe failed short circuit	Renew probe
0008	Probe temperature above 200°C	Turn unit off and allow to cool
0010	Over temperature protection activated	Turn unit off and allow to cool
0200	Internal case temperature too high	Turn unit off and allow to cool. Ensure the unit is well ventilated before attempting to operate again.

If the error message appears followed by any other code it indicates an internal component failure. Turn the unit off, isolate from the mains electricity supply and wait two minutes before reconnecting and switching back on. If error codes other than those listed above continually display contact the Technical Service Department of Barloworld Scientific Ltd for advice.

Servicing and Repair

This product range does not require any routine servicing.

Note: There are no internal user replaceable parts.

In the event of product failure it is recommended that any repair is only undertaken by suitably qualified personnel. For advice or to receive a service manual please contact the Technical Service Department of Barloworld Scientific Ltd.

Only spare parts supplied by Barloworld Scientific or its agent should be used. Fitting of non-approved parts may affect the performance of the safety features of the instrument.

Note: The magnetic stirrer drive utilises strong magnets.

If in doubt, please contact the Technical Service Department of Barloworld Scientific Ltd.
Stone, Staffordshire ST15 0SA
United Kingdom
Tel: +44 (0) 1785 812121
Fax: +44 (0) 1785 813748
e-mail equipment@barloworld-scientific.com
www.barloworld-scientific.com

Spares

The following spare parts are available from your laboratory supplier. For a comprehensive parts list please contact the Technical Service Department of Barloworld Scientific Ltd quoting model and serial number.

Description	Cat. No.
Control knob	SD160/DCK
Rubber feet, set of 4	SB160/RF
Retort rod,	SR1
Probe, stainless steel	CD162/1
Probe, PTFE	CD162/2

Warranty

Barloworld Scientific Ltd warrants this instrument to be free from defects in material and workmanship, when used under normal laboratory conditions, for a period of **three (3)** years. In the event of a justified claim Barloworld Scientific will replace any defective component free of charge.

This warranty does NOT apply if,

1. A ceramic top has broken due to mechanical impact, scratching, chipping or chemical etching.
2. Any repair has been made or attempted other than by Barloworld Scientific or its agent.

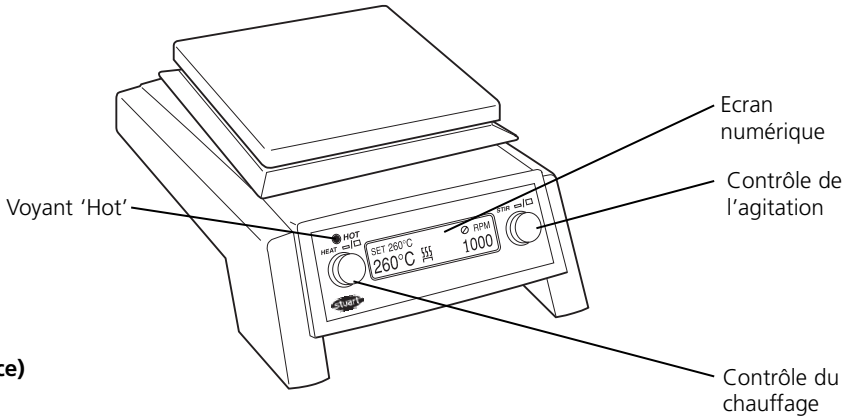


Figure 1
(Vue de face)

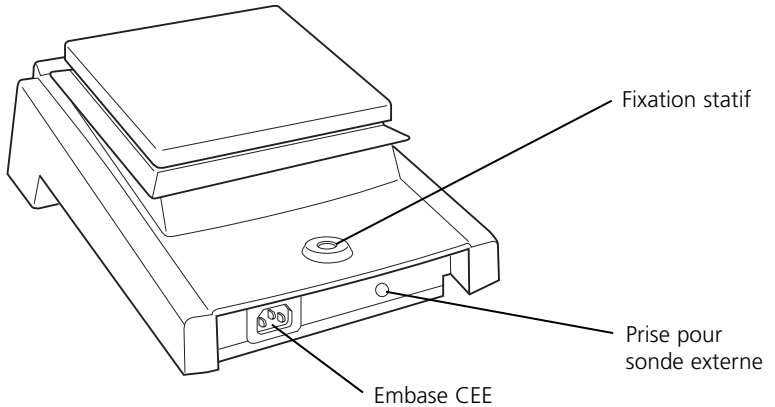
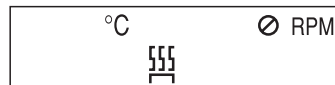


Figure 2
(Vue arrière)

Ecran numérique



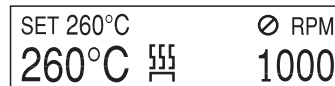
Équipement sous tension,
chauffage et agitation éteints,
sonde connectée.



Équipement sous tension,
chauffage et agitation éteints,
sonde déconnectée.



Équipement totalement allumé,
sonde connectée.



Équipement totalement allumé,
sonde déconnectée.

Merci d'acheter ce produit de Barloworld Scientific. Pour obtenir le bon fonctionnement de l'équipement, et pour votre sécurité, lire avec attention les instructions ci-dessous avant l'utilisation.

Les plaques chauffantes et les agitateurs Barloworld Scientific sont conçus pour fonctionner dans les conditions suivantes : -

- ❖ Pour l'usage en intérieur seulement
- ❖ Utilisation dans une pièce bien aérée
- ❖ Température ambiante +5°C à +40°C
- ❖ Altitude inférieure à 2000m
- ❖ Humidité relative n'excédant pas 80%
- ❖ Fluctuations de l'alimentation électrique n'excédant pas 10% de la valeur nominale
- ❖ Catégorie II IEC60364-4-443 de surtension
- ❖ Degré 2 IEC664 de pollution
- ❖ Utilisation à une distance minimum de 200mm autour des murs ou d'autres appareils

Si l'équipement n'est pas utilisé de la façon décrite dans ce manuel les différentes fonctions de l'appareil peuvent être altérées.

Installation Électrique



CET ÉQUIPEMENT DOIT ÊTRE MIS À LA TERRE

Avant le raccordement, s'assurer que l'alimentation électrique convient. Les plaques chauffantes et agitateurs Barloworld Scientific nécessitent une tension secteur de 230V, 50Hz, monophasé.

Alimentation électrique:

Modèle	Puissance en watts
CD162	550W
SD160	700W
SD162	750W

Une embase CEE est située à l'arrière de l'instrument pour le raccordement à l'alimentation électrique, (voir le schéma 2). L'appareil est fourni avec deux câbles équipés de prise CEE pour le raccordement à l'instrument. Un avec une prise anglaise et un autre avec une prise de "Shuko" 2P+T pour le raccordement au secteur. Choisir le câble approprié pour votre installation électrique et jeter l'autre.

Si ni l'un ni l'autre ne conviennent, prendre celui avec la prise anglaise et remplacer la prise par

celle appropriée. Voir la feuille d'instruction incluse pour le montage de cette nouvelle prise.

Si le câble exige un remplacement, un câble de 1mm² à la norme H05W-F relié à une prise CEE 320 doit être employé.

EN CAS DE DOUTE CONSULTER UN ÉLECTRICIEN QUALIFIÉ

Avant de brancher l'appareil, veuillez vérifier que l'alimentation de la ligne correspond à celle indiquée sur l'étiquette nominale.


Fonctionnement

Utilisation comme Plaque chauffante CD162, SD160 et SD162

S'assurer que la sonde de température extérieure n'est PAS connectée à l'instrument.

Le bouton de commande sur la gauche de l'affichage contrôle la fonction de chauffage.

Pour mettre en marche la fonction de chauffage, appuyer brièvement sur le bouton et le relâcher. Répéter cette action pour couper la fonction de chauffage.

Une fois allumé, l'affichage montre la température réelle de la plaque en bas de l'écran et la température programmée juste au-dessus. L'icône de chauffage apparaîtra sous la forme , indiquant que les températures affichées sont celles de la surface de la plaque.


La température de la plaque peut être sélectionnée et contrôlée à une résolution de 1°C.

Pour augmenter la température programmée, tourner le bouton dans le sens des aiguilles d'une montre jusqu'à ce que le réglage voulu apparaisse à l'affichage. Pour diminuer le réglage, tourner le bouton en sens inverse.

L'appareil va alors commencer à chauffer jusqu'à atteindre la température programmée puis maintiendra la plaque à cette valeur. La température réelle de la plaque s'affiche en continu au bas de l'écran.



Si la surface de la plaque est trop chaude au toucher (>50°C), un voyant rouge d'avertissement va commencer à clignoter sur le panneau avant. Il continuera à clignoter tant que

la température de la plaque sera supérieure à 50°C même après avoir éteint la fonction de chauffage.

 **AVERTISSEMENT:** La surface supérieure de l'instrument peut être CHAUDE. À l'air libre une température de surface de 450°C peut être atteinte sur le modèle à revêtement céramique CD162 et 325°C sur les modèles à revêtement métallique SD160 et SD162. Ne pas laisser les réchauffeurs allumés lorsqu'ils ne sont pas utilisés.

Utilisation comme Régulateur de Température à l'aide de la sonde extérieure SD162, CD162 seulement

Ces appareils sont livrés avec une sonde de température pour permettre le contrôle direct de la température du liquide.

Pour utiliser la sonde, insérer d'abord le connecteur dans la prise à l'arrière de l'instrument (voir fig 2) et placer la sonde dans le récipient contenant le liquide. Allumer la fonction de chauffage en appuyant brièvement sur le bouton de commande. L'icône de chauffage de l'affichage va passer de  à  pour indiquer que les températures affichées sont celles du liquide et non celles de la surface de la plaque.

Une fois allumé, l'affichage va montrer la température réelle du liquide au bas de l'écran et la température programmée directement au-dessus.

La température du liquide peut être sélectionnée et contrôlée à une résolution de 1°C.

Pour augmenter la température programmée, tourner le bouton dans le sens des aiguilles d'une montre jusqu'à ce que le réglage voulu apparaisse à l'affichage. Pour diminuer le réglage, tourner le bouton en sens inverse.

L'appareil va alors commencer à chauffer jusqu'à atteindre la température programmée puis maintiendra le liquide à cette valeur. La température réelle du liquide s'affiche en continu au bas de l'écran.

Noter que la température maximum du liquide est limitée à 200°C.

Remarques indicatives

1. Pour un contrôle de température optimal, veuillez vous assurer que le contenu du vase à bec est mélangé de manière adaptée.
2. Conserver l'unité loin des courants d'air forts.
3. Laisser le temps nécessaire à la température pour de stabiliser.

Conseils de Sécurité

- ❖ Ne pas utiliser l'instrument pour chauffer des liquides inflammables
- ❖ Ne jamais soulever ou porter l'instrument s'il n'a pas été éteint et / ou laisser refroidir pendant au moins 30 minutes. Le voyant d'alarme "chaud" est là pour vous en informer.
- ❖ L'unité doit être déplacée en utilisant les deux mains sous les bords latéraux.
- ❖ Ne jamais déplacer ou porter l'appareil avec des récipients posés dessus ou s'il est encore relié à son alimentation secteur.
- ❖ Il y a un risque de débordement du liquide si les récipients sont trop remplis et / ou agités à une vitesse excessive. Toujours régler la vitesse d'agitation progressivement.
- ❖ Ne jamais placer un contenant en verre froid sur une plaque chauffante chaude.

Nettoyage

Avant de procéder au nettoyage, s'assurer que la surface est froide

Déconnecter l'appareil de son alimentation électrique.

La surface métallique doit être nettoyée en utilisant un tissu humide et une solution détergente douce.

Surface en céramique:

Un chiffon humide éliminera normalement la plupart des types de contamination. Pour des taches plus difficiles, une crème de récurage domestique est recommandée. Le nettoyage est facilité s'il est fait rapidement après salissures. Les éclaboussures de substances alcalines, d'acide phosphorique ou d'acide fluorhydrique DOIVENT être éliminées immédiatement avant que ces produits chimiques n'attaquent et endommagent la céramique. S'assurer que l'on respecte les mesures de sécurité appropriées.

Pendant le nettoyage et l'entretien général, ne pas rayer la surface ceci pouvant avoir comme conséquence une rupture thermique lors de l'utilisation suivante.



AVERTISSEMENT: Un dessus en céramique qui est rayé, ébréché, ou chimiquement attaqué ne doit pas être utilisé.

Surface métallique:

La surface en métal doit être nettoyée en utilisant un tissu humide et une solution détergente douce.

Le nettoyage est facilité s'il est fait rapidement après salissures. Les éclaboussures de substances alcalines, d'acide phosphorique ou d'acide fluorhydrique DOIVENT être éliminées immédiatement avant que ces produits chimiques n'attaquent et endommagent la partie métallique. S'assurer que l'on respecte les mesures de sécurité appropriées.

Accessoires

Une tige de statif est disponible pour soutenir d'éventuels accessoires ou appareils utilisés avec l'instrument. Un trou équipé d'un pas de vis est situé à l'arrière pour accepter la tige de statif (Réf. : 7SR1-0), (voir le schéma 2).

Pour installer la tige de statif sur votre instrument, déconnecter l'alimentation électrique et laisser le refroidir. Visser alors simplement l'embout fileté de la tige de statif dans l'orifice prévu à l'arrière de l'instrument.

Recherche des pannes

En cas de dysfonctionnement, l'unité peut établir elle-même le diagnostic de certaines conditions de panne. Dans ce cas, l'écran affichera un message sous la forme **ERREUR XXXX** où **XXXX** est un code à quatre chiffres qui identifie le dysfonctionnement.

Si le message d'erreur apparaît suivi d'un autre code, il indique une panne de composant interne. Eteindre l'unité, isoler l'alimentation électrique du secteur et attendre deux minutes avant de reconnecter et la rallumer. Si des codes d'erreur autres que ceux listés ci-dessus s'affichent continuellement, contacter le Département d'Entretien Technique de Barloworld Scientific Ltd pour demander conseil.

Certaines pannes peuvent facilement être résolue par l'utilisateur et sont identifiées comme suit :

Code d'erreur	Condition de panne	Remède
000C	La sonde s'est déconnectée pendant l'utilisation	Reconnecter la sonde
0001	Sonde de température en dehors de l'échantillon	Replacer la sonde dans le contenant de l'échantillon
0002	Circuit ouvert de sonde en panne	Changer la sonde
0004	Circuit ouvert de sonde en panne	Changer la sonde
0008	Température de sonde au-dessus de 200°C	Eteindre l'unité et laisser refroidir
0010	Protection anti surchauffe activée	Eteindre l'unité et laisser refroidir
0200	Température interne de l'enceinte trop élevée	Eteindre l'unité et laisser refroidir. Garantir que l'unité est bien ventilée avant d'essayer de la faire fonctionner de nouveau.

Entretien

Pour la maintenance et en cas de problème, il est recommandé de faire appel à **un technicien qualifié**.

Note: Le système d'agitation magnétique utilise des aimants très forts

N'utiliser que des pièces de rechange de marque Barloworld Scientific France.

L'utilisation de pièces non conformes peut endommager les appareils et dans ce cas, Barloworld Scientific dégage toute responsabilité.

En cas de doute, ou pour recevoir un manuel d'entretien technique de réparation, contacter le service après vente de Barloworld Scientific France SAS
ZI du Rocher Vert - BP 79
77793 Nemours Cedex
France
Tél: +33 1 64 45 13 13
Fax: +33 1 64 45 13 00
e-mail: bibby@bibby-sterilin.fr

Pièces de rechange

Les pièces de rechange suivantes sont fournies par votre fournisseur de laboratoire. Pour une liste des pièces complète contacter le service après vente de Barloworld Scientific France en donnant le modèle et le numéro de série.

Description	Cat. No.
Bouton de commande	7SD160/CK
Pieds en caoutchouc, ensemble de 4	7SB160/RF
Tige de statif	7SRC-0

Garantie

Barloworld Scientific France garantit cet appareil de tout défaut de fabrication ou de montage pour une utilisation normale en laboratoire et ce durant **trois (3) ans**. Cette garantie comprend les pièces détachées et la main-d'œuvre.

En cas d'une réclamation justifiée Barloworld Scientific remplacera n'importe quel composant défectueux gratuitement.

Cette garantie ne s'applique pas si,

1. Un dessus en céramique a été cassé en raison de l'impact mécanique, de l'éraflure, de l'ébrèchement ou d'une attaque chimique.
2. L'appareil n'a pas été dépanné par une personne qualifiée.

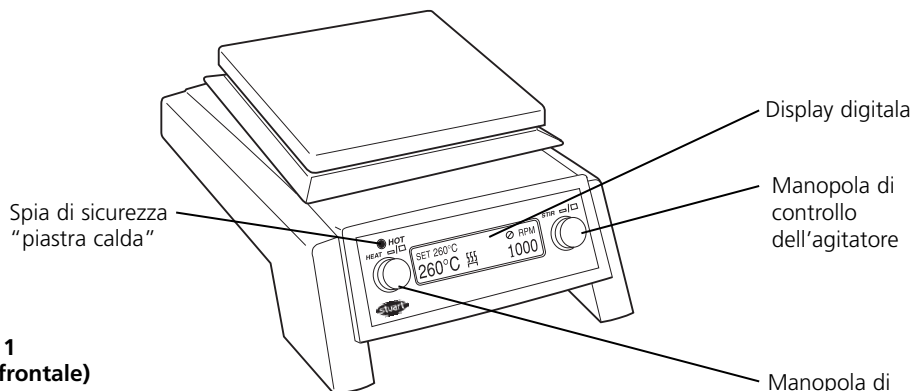


Figure 1
(Vista frontale)

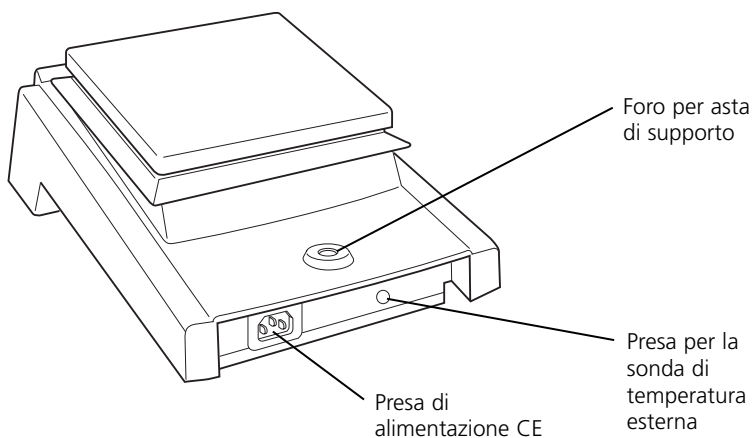
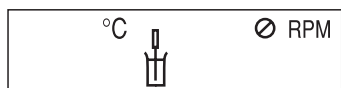


Figure 2
(Vista posteriore)

Display digitale



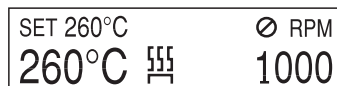
Display con pulsante su on, riscaldamento e agitazione su off, sonda collegata.



Display con pulsante su on, riscaldamento e agitazione su off, sonda rimossa.



Display completo con sonda collegata.



Display completo con sonda rimossa.

Vi ringraziamo per l'acquisto di un prodotto Barloworld Scientific. Per ottenere le migliori prestazioni da questo strumento, e per la vostra sicurezza personale, vi suggeriamo di leggere attentamente le istruzioni prima dell'uso.

Le piastre riscaldanti e agitanti Barloworld Scientific sono progettate per essere utilizzate alle seguenti condizioni:

- ❖ Solo per uso in ambienti interni.
- ❖ Utilizzare in spazi sufficientemente ventilati.
- ❖ Gamma di temperatura ambiente da +5 a +40°C.
- ❖ Altitudine fino a 2000m.
- ❖ Umidità relativa non superiore all'80%.
- ❖ Fluttuazioni di tensione elettrica non superiori al 10% del valore nominale.
- ❖ Categoria di over-voltaggio II IEC60364-4-443.
- ❖ Grado di contaminazione 2 IEC664.
- ❖ Utilizzare lo strumento con una distanza minima di 200mm da pareti e oggetti.

Se l'apparecchiatura non viene utilizzata nelle condizioni sopra descritte, la protezione fornita dall'apparecchiatura può risultare danneggiata.

Installazione Elettrica



PER QUESTA APPARECCHIATURA E' NECESSARIA LA MESSA A TERRA.

Prima di effettuare la connessione assicurarsi che la linea di alimentazione sia adattabile.

Le piastre Barloworld Scientific richiedono una alimentazione monofase a 230V e 50Hz.

Caratteristiche di potenza:

Modello CD162	(550 Watt)
Modello SD160	(700 Watt)
Modello SD162	(750 Watt)

Nella parte posteriore dell'apparecchio è prevista la presa IEC per la connessione all'alimentazione elettrica (vedi fig. 2). Ogni apparecchio viene fornito con due cavi di alimentazione comprensivi di spine IEC, una di tipo inglese a 3 pin, l'altra di tipo "Shuko" a 2 pin. Scegliere il cavo appropriato per l'installazione elettrica (è possibile utilizzare il cavo con spina inglese, sostituendo la spina con altro tipo, vedi istruzioni).

IN CASO DI DUBBIO CONSULTARE UN ELETTRICISTA QUALIFICATO

Assicurarsi che l'alimentazione di linea corrisponda a quella indicata sulla targhetta che porta i dati caratteristici dell'apparecchio prima di effettuare la connessione.


Funzionamento

Impiego come una piastra di riscaldamento CD162, SD160 e SD162

Assicurarsi che la sonda della temperatura esterna NON sia connessa allo strumento.

La manopola di comando sulla sinistra del display regola la funzione del riscaldamento.

Per accendere la funzione del riscaldamento premere per un istante la manopola e poi lasciarla andare. Ripetere per spegnerla.


Se lo si accende, il display indica la temperatura attuale della piastra in basso sulla schermata e la temperatura impostata immediatamente sopra. L'icona di riscaldamento mostra , indicando che le temperature visualizzate sono quelle della superficie della piastra.

Si può selezionare la temperatura della piastra e regolarla con una risoluzione di 1°C.

Per incrementare la temperatura desiderata, girare la manopola in senso orario fino a quando la regolazione richiesta è visualizzata sul display. Per diminuire la regolazione, girare la manopola in senso antiorario.

L'apparecchio comincia ora a riscaldarsi fino a raggiungere la temperatura stabilita, mantenendola poi a tale valore. La temperatura attuale della piastra viene visualizzata in modo continuo in fondo alla schermata.

Quando la superficie della piastra è scottante (> 50°C), comincia a lampeggiare una spia rossa d'avvertimento sul pannello anteriore. Tale spia continua a lampeggiare se la temperatura della piastra supera 50°C anche dopo aver spento il riscaldamento.

 **ATTENZIONE:** La superficie superiore dello strumento può essere MOLTO CALDA. In aria ambiente si può raggiungere una temperatura di 450°C sul modello CD162 a superfici ceramiche, e di 325°C sui modelli SD160 e SD162 a superfici metalliche. Non lasciare gli elementi riscaldanti accesi durante i periodi in cui non si usa l'apparecchio.

Impiego come un agitatore Soltanto per SD162 e CD162

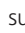

La manopola di comando sulla destra del pannello di comando regola la velocità dell'agitatore.

Per accendere l'agitatore, premere per un istante la manopola e poi lasciarla andare. Ripetere per spegnere l'agitatore. Se acceso, l'icona sul display ruota ed il display indica la velocità di rotazione.

Se si gira la manopola in senso orario, si può aumentare la velocità da 100 giri al minuto a 1500 giri al minuto. Se si gira la manopola in senso antiorario, si diminuisce la velocità.

Impiego come regolatore di temperatura tramite la sonda esterna Soltanto per SD162 e CD162

Questi apparecchi sono forniti con una sonda della temperatura per permettere un controllo diretto della temperatura del liquido.

Per usare la sonda, inserire per prima cosa il connettore nella presa al retro dello strumento (cfr. fig.12) e mettere la sonda nel recipiente che contiene il liquido. Accendere la funzione di riscaldamento premendo per un istante la manopola di comando. L'icona di riscaldamento sul display cambia da  a  indicando che le temperature visualizzate sono quelle del liquido, non quelle della superficie della piastra.

Se lo si accende, il display indica la temperatura attuale del liquido in basso sulla schermata e la temperatura impostata immediatamente sopra.

Si può selezionare la temperatura del liquido e regolarla con una risoluzione di 1°C.

Per incrementare la temperatura desiderata, girare la manopola in senso orario fino a quando la regolazione richiesta è visualizzata sul display. Per diminuire la regolazione, girare la manopola in senso antiorario.

L'apparecchio comincia ora a riscaldarsi fino a raggiungere la temperatura stabilita, mantenendola poi a tale valore. La temperatura attuale del liquido viene visualizzata in modo continuo in fondo alla schermata.

Si deve notare che la massima temperatura del liquido è limitata a 200°C.

Note Guida

1. Per un controllo ottimale della temperatura, assicuratevi che i contenuti del becher siano mescolati in modo adeguato.
2. Tenete l'unità lontana dalle forti correnti.
3. Lasciate alla temperatura un tempo adeguato per stabilizzarsi.

Consigli di Sicurezza

- ❖ Non usare l'apparecchiatura per riscaldare liquidi infiammabili.
- ❖ Non sollevare o trasportare lo strumento fino a che esso non sia spento e raffreddato da almeno 30 minuti. L'indicatore di piastra calda preserva da questo pericolo.
- ❖ Lo strumento dovrà essere spostato usando entrambe le mani, con le dita poggiate sotto i bordi laterali.
- ❖ Non muovere o trasportare lo strumento sul quale siano poggiate contenitori o sia ancora collegata l'alimentazione elettrica.
- ❖ Esiste un pericolo di rovesciamento di liquidi se i contenitori sono troppo pieni e la velocità di agitazione elevata. Aumentare la velocità gradualmente, non agitare mai più rapidamente di quanto necessario.
- ❖ MAI poggiare un contenitore di vetro freddo su di una piastra già calda.

Pulizia e Cura

Prima di procedere alla pulizia dell'apparecchio, assicurarsi che la superficie della piastra sia sufficientemente raffreddata; scollegare l'apparecchio dall'alimentazione elettrica; la struttura metallica deve essere pulita con un panno morbido e una soluzione detergente non aggressiva.

Per i modelli con piastra in ceramica, un panno morbido rimuoverà normalmente la maggior parte di sporco presente. Per una maggiore efficacia, utilizzare una comune crema pulente.

In caso di rovesciamento di liquidi alcalini, acido fosforico o fluoridrico, questi devono essere rimossi immediatamente, poiché possono attaccare e danneggiare la piastra ceramica.

Assicurarsi inoltre che vengano prese le dovute precauzioni del caso.

Durante le operazioni di pulizia, fare attenzione a non graffiare la superficie in ceramica, poiché ciò potrebbe determinare uno scoppio termico della piastra stessa.

Usare le stesse misure appena viste anche per gli strumenti con superficie in acciaio.

Accessori

Ogni apparecchio può disporre di un'asta di supporto accessoria, adatta al sostegno di apparati complementari (vertex, sonde, termometri), Codice SRI (fig.2). Per installare l'asta è sufficiente scollegare l'apparecchio dall'alimentazione elettrica, ed avvitare l'estremità filettata nell'apposito foro previsto, sul pannello posteriore della piastra.

Localizzazione di un guasto

In caso di malfunzionamento l'unità può auto-diagnosticare certe condizioni di guasto. In questo caso il display mostrerà un messaggio nella forma **ERROR XXXX** dove **XXXX** è un codice a quattro cifre che identifica il guasto.

Se il messaggio di errore compare seguito da un altro codice, questo indica un guasto delle componenti interne. Spegnete l'unità, isolate dall'alimentazione elettrica e attendete due minuti prima di riconnettere e riaccendere. Se appaiono di continuo codici di errore diversi da quelli elencati sopra contattate la Sezione Assistenza Tecnica di Barloworld Scientific Ltd per un consiglio.

Ad alcuni guasti può facilmente porre rimedio l'utente. Essi sono identificati come segue:

Codice Errore	Condizione Guasto	Rimedio
000C	La sonda è stata disconnessa durante l'uso	Riconnettete la sonda
0001	Sonda della temperatura fuori campione	Ricolocate la sonda nel contenitore campioni
0002	Circuito aperto guasto sonda	Rinnovate la sonda
0004	Corto circuito guasto sonda	Rinnovate la sonda
0008	Temperatura della sonda sopra 200°C	Spegnete l'unità e lasciate raffreddare
0010	Protezione surriscaldamento attivata	Spegnete l'unità e lasciate raffreddare
0200	Temperatura della scatola interna troppo alta	Spegnete l'unità e lasciate raffreddare. Assicuratevi che l'unità sia ben ventilata prima di tentare di farla funzionare di nuovo.

Servizi

Si raccomanda l'esecuzione di servizi e riparazioni da parte di personale specializzato.

Nota: Il motore degli agitatori utilizza dei potenti magneti.

Si raccomanda l'utilizzo di ricambi e accessori originali o ufficialmente consigliati dalla Barloworld Scientific. L'utilizzo di parti non originali o non appropriate può inficiare la prestazione dell'apparecchiatura o le dotazioni di sicurezza esistenti.

In caso di dubbio, contattare il Servizio Tecnico Barloworld Scientific Italia Srl
Via Alcide de Gasperi 56
20077 Riozzo di Cerro al Lambro
Milano Italia
Tel: +39 (0)2 98230679
Fax: +39 (0)2 98230211
e-mail: marketing@barloworld-scientific.it
www.barloworld-scientific.it

Ricambi

Le seguenti parti di ricambio sono disponibili presso il Vostro fornitore. Per una lista più completa Vi preghiamo contattare il Servizio Tecnico Barloworld Scientific Ltd., riportando modello e numero di serie.

Manopola di controllo	Cod. SB160/CK
Set di 4 piedini in gomma	Cod. SB160/RF
Asta di supporto	Cod. SRI

Garanzia

La Barloworld Scientific Ltd. garantisce questo prodotto contro tutti i difetti di materiale e di fabbricazione, se usato in condizioni normali di laboratorio, per un periodo di **tris (3)** anni.

La presente garanzia NON è valida se il danno è causato da incendio, incidente, uso scorretto, negligenza, regolazione o riparazione scorretta, danno causato da installazione, adattamento, modifica, montaggio di parti non omologate o riparazioni eseguite da personale non autorizzato.

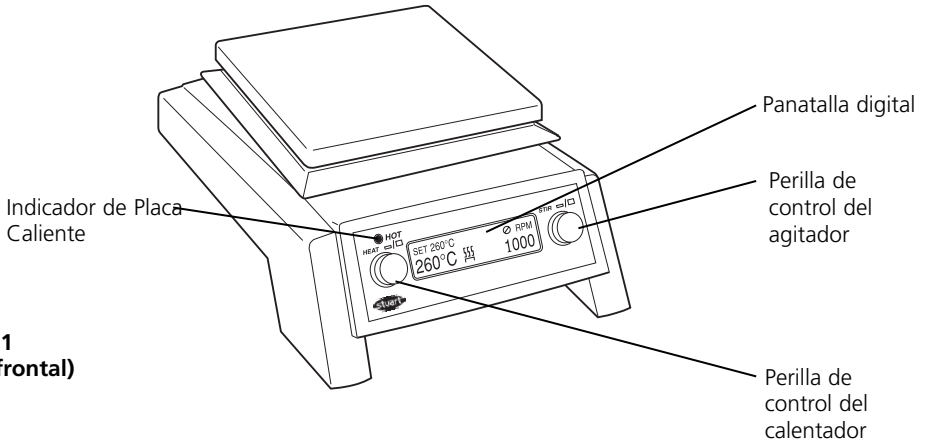


Figura 1
(Vista frontal)

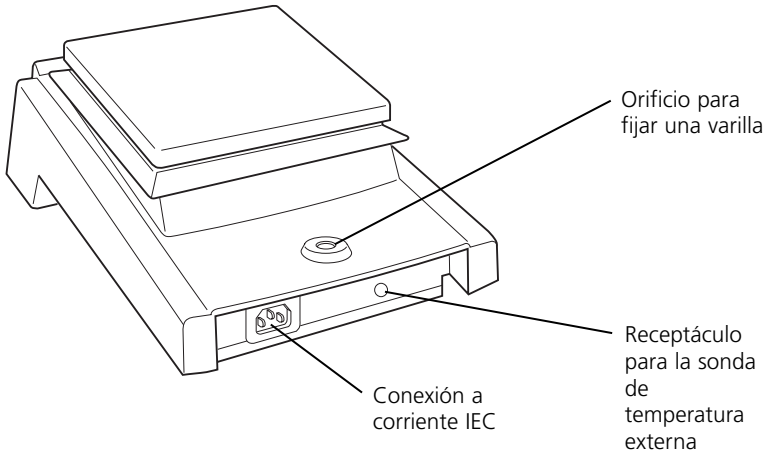
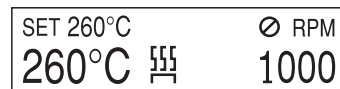
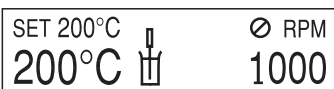
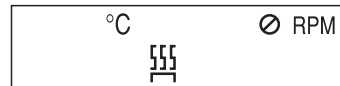
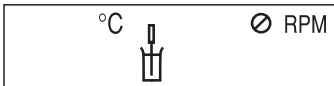


Figura 2
(Parte Trasera)

Pantalla digital



Gracias por comprar este producto Barloworld Scientific. Para obtener las mejores prestaciones del equipo, y para su seguridad personal, por favor lea detenidamente estas instrucciones antes de usarlo.

Las placas calefactoras y agitadores Barloworld Scientific han sido diseñadas para ser utilizados bajo las siguientes condiciones:

- ❖ Para usar en locales al abrigo de la intemperie
- ❖ Para usar en locales bien ventilados
- ❖ Condiciones de trabajo: temperatura ambiente +5°C a +40°C
- ❖ Altitud hasta 2.000m
- ❖ La humedad relativa no excederá de 80%
- ❖ Las fluctuaciones de la corriente no excederán un 10% del valor nominal
- ❖ Sobre-Voltage categoría II IEC60364-4-443
- ❖ Grado de contaminación 2 IEC664
- ❖ En su utilización el instrumento debe estar alejado un mínimo de 200 mm de cualquier pared u objeto

Si el equipo no se usa de la manera descrita en este manual, la protección proporcionada por el aparato puede no ser adecuada.

Instalación eléctrica



ESTE EQUIPO DEBER SER CONECTADO A UNA TOMA DE TIERRA.

Antes de conectar el aparato por favor asegurarse de que la toma de corriente es utilizable. Las placas calefactoras y agitadores Barloworld Scientific requieren una corriente de 230V, 50Hz, monofásica.

Potencia requerida:

Modelo	Potencia
CD162	550W
SD160	700W
SD162	750W

Hay un conector IEC en la parte trasera del instrumento para enchufar a la corriente (ver figura 2). La unidad se suministra con dos cables con conexión IEC para acoplar al instrumento. Uno es con clavija UK con tres bornes y el otro es tipo "Shuko" con dos bornes y toma de tierra utilizable en el resto de Europa. Escoger el cable adecuado para su instalación eléctrica y descartar el otro.

Si ninguno de los conectores es adecuado para su instalación eléctrica, desmonte el enchufe con conector UK y coloque el adecuado. Ver las instrucciones adjuntas de cómo proceder a este cambio.

Si se requiere cambiar el cable, debe colocarse uno de 1mm² de sección, con código de aislamiento H05W-F, y con conector IEC 320 en uno de sus extremos para la conexión a la unidad.

SI TIENE CUALQUIER DUDA, CONSULTE A UN ELECTRICISTA CUALIFICADO

Antes de efectuar la conexión, asegure que el suministro de la línea corresponda al indicado en la etiqueta de potencia de servicio

Funcionamiento


Calentamiento

Para usar como placa de calentamiento CD162, SD160 y SD162

Asegure que la sonda de temperatura externa NO esté conectada al instrumento.

El botón de mando a la izquierda del display controla la función calefactora.

Para activar la función calefactora presione y suelte brevemente el botón. Repita lo anterior para desactivar la función calefactora.

Cuando está activada, el display indicará la temperatura efectiva de la placa en la parte inferior de la pantalla y la temperatura ajustada inmediatamente sobre ella. Se visualizará el icono de calentamiento  para indicar que las temperaturas visualizadas corresponden a las de la superficie de la placa.

Para temperatura de la placa puede ser seleccionada y controlada hasta una resolución de 1°C.

Para aumentar la temperatura ajustada gire el botón en sentido horario hasta que el ajuste requerido es visualizado en el display. Para reducir el ajuste gire el botón en sentido antihorario.

El instrumento comenzará ahora a calentar hasta alcanzar la temperatura ajustada y luego mantendrá la placa en este ajuste. La temperatura efectiva de la placa se visualiza continuamente en la parte inferior de la pantalla.

Cuando la superficie de la placa se calienta demasiado al tacto (> 50°C) parpadeará una luz roja en el panel frontal. Esta luz continuará parpadeando mientras la temperatura de la placa sea superior a 50°C, incluso después de desactivarse la función calefactora.

AVISO: La superficie superior del instrumento puede estar CALIENTE. Al aire libre puede alcanzarse una temperatura superficial de 450°C sobre la parte superior cerámica en el modelo CD162 y de 325°C en los modelos con parte superior metálica SD160 y SD162. No deje los calentadores encendidos si no se usan.

Para usar como agitador

Modelos SD162 y CD162 solamente



El botón de mando a la derecha del panel frontal controla la velocidad del agitador.

Para activar la función agitadora presione y suelte brevemente el botón. Cuando está activada, el icono en el display girará y el display indicará la velocidad de rotación.

Girando el botón en sentido horario se aumenta la velocidad de 100 a 1500rpm. Girando el botón en sentido antihorario se disminuye la velocidad.

Para usar como controlador de temperatura usando la sonda externa Modelos SD162 y CD162 solamente

Estos instrumentos incorporan una sonda de temperatura que permite controlar directamente la temperatura del líquido.

Para utilizar la sonda inserte primero el conector en la toma incluida en la parte posterior del instrumento (vea la figura ?) y disponga la sonda en el recipiente que contiene el líquido. Active la función calefactora presionando brevemente el botón de mando. El icono de calentamiento en el display cambiará de  a  para indicar que las temperaturas visualizadas corresponden a las del líquido, en lugar de a las de la superficie de la placa.

Cuando la función está activada, el display indicará la temperatura efectiva del líquido en la parte inferior de la pantalla y la temperatura ajustada inmediatamente sobre ella.

La temperatura del líquido puede ser seleccionada y controlada hasta una resolución de 1°C.

Para aumentar la temperatura ajustada gire el botón en sentido horario hasta que el ajuste requerido es visualizado en el display. Para reducir el ajuste gire el botón en sentido antihorario.

El instrumento comenzará ahora a calentar hasta alcanzar la temperatura ajustada y luego mantendrá el líquido en este ajuste. La temperatura efectiva del líquido se visualiza continuamente en la parte inferior de la pantalla. Observe que la máxima temperatura del líquido está limitada a 200°C.

Notas de guía

1. Para óptimo control de la temperatura, asegurar que sea agitado adecuadamente el contenido del vaso de precipitados.
2. Mantener la unidad en un lugar a salvo de corrientes fuertes.
3. Permitir un tiempo adecuado para que se estabilice la temperatura.

Aviso de seguridad

- ❖ No utilice el instrumento para calentar líquidos inflamables.
- ❖ Nunca traslade el instrumento hasta que haya sido desconectado y se haya enfriado al menos durante 30 minutos. El piloto indicador rojo intermitente le servirá de guía.
- ❖ La unidad sólo debe ser transportada, utilizando las dos manos y apoyando los dedos en la parte inferior.
- ❖ Nunca mueva o traslade la unidad con recipientes en la superficie o si está conectada a la corriente eléctrica.
- ❖ Existe el peligro de salpicaduras de líquido, si el recipiente está lleno y la agitación es vigorosa. Empiece siempre a agitar a una velocidad lenta y nunca agite más rápido de lo necesario.
- ❖ NUNCA coloque un vaso de vidrio muy frío, en una placa calefactora si todavía está muy caliente.

Limpieza y cuidados

Antes de proceder a la limpieza: Asegurarse que la superficie de la placa esté fría. Desconectarlo de la corriente eléctrica. La superficie metálica puede limpiarse utilizando una gamuza y una solución jabonosa neutra.

Unidades con placa cerámica

Una gamuza húmeda elimina normalmente la mayoría de los restos de suciedad. Para restos incrustados, se recomienda utilizar un limpiador doméstico líquido. La limpieza es más fácil si se recogen las salpicaduras lo antes posible.

En caso de salpicaduras de álcalis, ácido fosfórico o ácido fluorhídrico, éstas deben recogerse lo antes posible, ya que estos productos, pueden atacar la placa cerámica. Asegurarse que se toman las precauciones necesarias para la limpieza usando unos guantes si fuera necesario.

Durante la limpieza y utilización general, tener cuidado de no rayar o arañar la superficie de la placa, pues esto podría implicar una posterior rotura de la placa por choque térmico.

Unidades con superficie metálica

La superficie metálica puede limpiarse utilizando una gamuza y una solución jabonosa neutra. En caso de salpicaduras de ácidos o álcalis, éstas deben recogerse lo antes posible, ya que éstos productos pueden atacar la placa de aleación de aluminio. Asegurarse que se toman las precauciones necesarias para la limpieza, usando unos guantes si fuera necesario.

Localización de averías

En el caso de producirse un mal funcionamiento, la unidad es capaz de auto diagnosticar ciertas condiciones de avería. Al ocurrir esto, la pantalla visualizará un mensaje en la forma de **ERROR XXXX** donde **XXXX** es un código de cuatro dígitos para identificar el fallo.

Si el mensaje de error aparece seguido de cualquier otro código ello indicará un fallo de componente interno. Desconectar la unidad, aislarla del suministro eléctrico de la red y esperar dos minutos antes de volver a conectarla y conmutarla. Si se visualizan continuamente códigos de error diferentes a los enumerados en el cuadro, por favor póngase en contacto con el Departamento de Servicio Técnico de Barloworld Scientific Ltd. Para obtener ayuda.

Accesorios

Puede suministrarse una barra soporte, para sujetar elementos usados con el instrumento. La unidad viene equipada con una fijación para acoplar la barra soporte –Referencia SR1- (ver figura 2). Para fijar esta barra al instrumento, primero desconectar la corriente eléctrica y asegurarse que la superficie de la placa está fría. Después simplemente enroscar la barra hasta el final en el orificio que se encuentra en la parte trasera del instrumento.

Ciertas averías pueden ser reparadas fácilmente por el usuario según se indica a continuación:

Código de error	Condición de avería	Remedio
000C	La sonda se ha desconectado mientras se utiliza.	Volver a conectar la sonda.
0001	La sonda de temperatura está fuera de la muestra.	Volver a situar la sonda en el recipiente de la muestra.
0002	La sonda falla por circuito abierto.	Recambiar la sonda
0004	La sonda falla por cortocircuito.	Recambiar la sonda
0008	La sonda está a una temperatura superior a los 200°C.	Desconectar la unidad y dejar que se enfríe.
0010	Se ha activado la protección por temperatura excesiva.	Desconectar la unidad y dejar que se enfríe.
0200	La temperatura en el interior de la caja es demasiado alta.	Desconectar la unidad y dejar que se enfríe. Asegurar que la unidad esté bien ventilada antes de intentar ponerla en marcha de nuevo.

Servicio Post-Venta

Es recomendable que cualquier mantenimiento o reparación sea efectuada exclusivamente por personal técnico cualificado.

NOTA: Los agitadores magnéticos utilizan unos imanes de alta potencia, por lo que no deben colocarse encima de la unidad, discos magnéticos o tarjetas de crédito.

Sólo deben utilizarse recambios originales suministrados por Barloworld Scientific o sus agentes autorizados. La colocación de recambios no originales, puede afectar a las prestaciones y características de seguridad del instrumento.

Si tiene cualquier duda, o para recibir el manual técnico, por favor contactar con el Departamento Técnico de

Afora S.A.

Calle Aribau 240

08006 Barcelona

Spain

Tel: +343 93-306 98 00

Fax: +343 93-306 98 23

e-mail: marketing@afora.com

www.afora.com

Recambios

Los siguientes recambios pueden ser suministrados por su proveedor habitual de material de laboratorio. Para una lista más exhaustiva de piezas de recambio, por favor contactar con el Departamento Técnico de Barloworld Scientific Ltd, indicando el modelo y n° de serie.

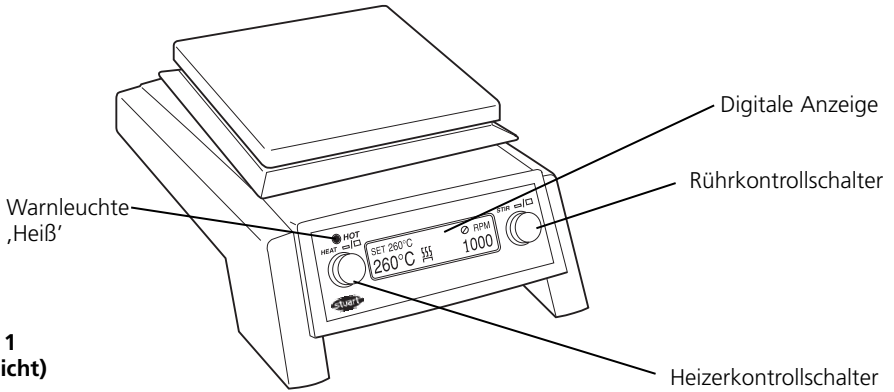
Referencia	Descripción
SB160/CK	Botón de control
SB160/RF	Pies de goma (4 piezas)
SR1	Barra roscada

Garantía

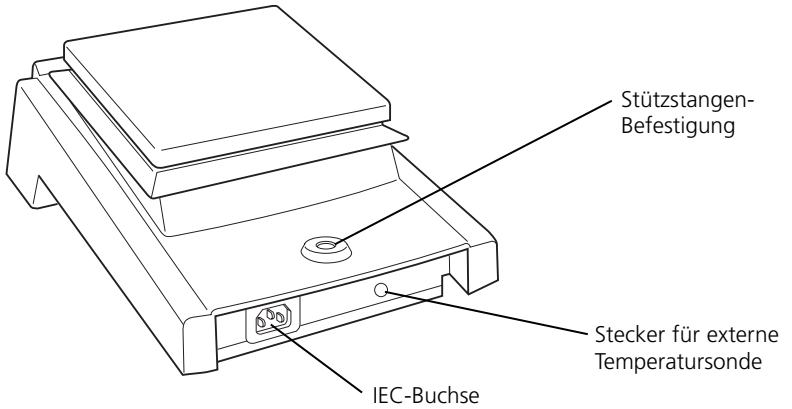
Barloworld Scientific Ltd garantiza que este instrumento está libre de defectos en materiales y mano de obra, cuando se usa en condiciones de laboratorio normales, durante un periodo de **tres (3)** años. En caso de recibir una reclamación justificada, Barloworld Scientific reemplazará gratuitamente cualquier componente defectuoso o el instrumento.

Esta garantía NO es aplicable sí:

1. La superficie cerámica se rompe debido a un impacto mecánico, rasguño o arañazo, desgaste o por ataque de algún producto químico.
2. El aparato ha sido reparado o manipulado por personal no autorizado por Barloworld Scientific o sus agentes.

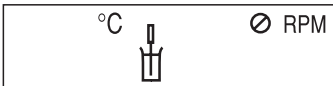


**Abbildung 1
(Vorderansicht)**

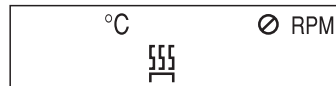


**Abbildung 2
(Rückansicht)**

Digitale Anzeige



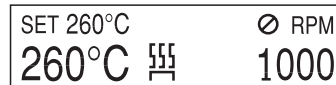
Anzeige nach Einschaltung, Heizer und Rührer aus, Sonde angebracht



Anzeige nach Einschaltung, Heizer und Rührer aus, Sonde nicht angebracht



Anzeige für volle Funktion mit Sonde angebracht



Anzeige für volle Funktion ohne Sonde angebracht

Vielen Dank, dass Sie sich für dieses Produkt von Barloworld Scientific entschieden haben. Um Ihre persönliche Sicherheit zu gewährleisten und die optimale Leistung des Gerätes erreichen zu können, sollten Sie vor der Nutzung des Geräts die folgenden Anweisungen sorgfältig lesen.

Die Heizplatten und Rührgeräte von Barloworld Scientific sind für eine Verwendung unter den folgenden Bedingungen ausgelegt:

- ❖ Nur zur Verwendung im Innenbereich
- ❖ Verwendung in einem gut belüfteten Bereich
- ❖ Umgebungstemperaturbereich zwischen +5°C bis +40°C
- ❖ Höhe bis 2000m
- ❖ Relative Luftfeuchtigkeit nicht über 80%
- ❖ Netzstromschwankungen nicht mehr als 10% des Nennwerts
- ❖ Überspannungskategorie II IEC60364-4-443
- ❖ Verschmutzungsgrad 2 IEC664
- ❖ Halten Sie bei der Verwendung einen Mindestabstand von 200mm zu Wänden oder anderen Gegenständen ein

Der Einsatz des Gerätes auf eine vom Hersteller nicht vorgesehene Weise kann eine Beeinträchtigung des durch dieses Gerät gegebenen Schutzes zur Folge haben.

Elektrische Installation



DIESES GERÄT MUSS GEERDET WERDEN

Stellen Sie sicher, dass die Stromversorgung geeignet ist, bevor Sie das Gerät anschließen. Diese Heizplatten und Rührgeräte von Barloworld Scientific benötigen Einphasenstrom mit 230V und 50Hz.

Stromanforderungen:

Modell	Wattleistung
CD162	550W
SD160	700W
SD162	750W

An der Rückseite des Geräts befindet sich eine IEC-Buchse zum Anschluß an die Netzstromversorgung (s. Abb. 2). Das Gerät wird mit zwei Netzkabeln geliefert, die IEC-Stecker zum Anschluß an das Gerät besitzen. Während das eine Kabel über einen 3-stiftigen UK-Stecker verfügt, besitzt das andere Kabel einen 2-stiftigen „Schuko-Stecker“ zum Anschluß an die Netzstromversorgung. Verwenden Sie das für Ihre elektrische Installation geeignete Kabel und entsorgen Sie das andere Kabel.

Sollten beide Kabel nicht geeignet sein, verwenden Sie das Kabel mit dem UK-Stecker und ersetzen Sie den Stecker durch den entsprechenden geeigneten Stecker. Vergleichen Sie dazu die beigefügten Anweisungen, die dieses Verfahren beschreiben.

Falls ein Austausch des Kabels erforderlich ist, sollt ein Kabel mit 1mm² des Harmonisierungscode H05W-F, das an einen IEC 320 Stecker angeschlossen ist, verwendet werden.

SOLLTEN ZWEIFEL BESTEHEN, WENDEN SIE SICH AN EINEN QUALIFIZIERTEN ELEKTRIKER

Vergewissern Sie sich vor dem Anschluß des Gerätes, dass die Netzstromversorgung dem Typenschild entspricht.

Allgemeine Beschreibung


Verwendung als Heizplatte

CD162, SD160 und SD162

Stellen Sie sicher, dass die externe Temperaturmeßsonde NICHT mit dem Instrument verbunden ist.

Der Einstellknopf an der linken Seite des Displays steuert die Heizfunktion.

Um die Heizfunktion zu aktivieren, wird der Knopf kurz gedrückt und losgelassen. Wiederholen Sie den Vorgang, um die Heizfunktion abzuschalten.

Nach dem Einschalten wird im unteren Teil des Displays die tatsächliche Temperatur der Heizplatte und direkt darüber die vorgegebene Temperatur angezeigt. Es erscheint das Heißsymbol , um anzuzeigen, dass sich die angezeigten Temperaturen auf die Oberfläche der Heizplatte beziehen.

Die Temperatur der Heizplatte kann vorgegeben und bis zu einer Auflösung von 1°C gesteuert werden.

Um die eingestellte Temperatur zu erhöhen, wird der Knopf im Uhrzeigersinn gedreht, bis die gewünschte Einstellung im Display erscheint. Wird der Knopf entgegen dem Uhrzeigersinn gedreht, kann die Einstellung reduziert werden.

Das Gerät beginnt jetzt mit dem Heizvorgang, bis die eingestellte Temperatur erreicht ist. Danach wird die Temperatur konstant auf diesem Niveau gehalten. Im unteren Teil des Displays erscheint kontinuierlich die tatsächliche Temperatur der Heizplatte.

Wenn die Platte zu heiß für eine Berührung ist (mehr als 50°C), beginnt eine rote Warnleuchte an der Vorderseite zu blinken. Diese Lampe blinkt so lange, wie die Temperatur der Heizplatte über 50°C ist; auch wenn die Heizfunktion bereits abgeschaltet wurde.



WARNUNG: Die Oberfläche des Instruments kann HEISS sein. Wenn das Gerät frei steht, kann bei dem Modell CD162 (mit Keramikoberfläche) eine Temperatur von 450°C und bei den Modellen SD160 und SD162 (mit Metalloberfläche) eine Temperatur von 325°C erzielt werden. Die Heizgeräte sollten

nicht im eingeschalteten Zustand stehengelassen werden, wenn sie nicht gebraucht werden.

Verwendung als Rührgerät

Nur SD162 und CD162

Mit Hilfe des Einstellknopfes an der rechten Seite der Frontplatte wird die Rührgeschwindigkeit eingestellt.



Um die Rührfunktion zu aktivieren, wird der Knopf kurz gedrückt und losgelassen. Wiederholen Sie den Vorgang, um die Rührfunktion abzuschalten. Nach dem Einschalten dreht sich das Symbol im Display. Darüber hinaus wird die Rotationsgeschwindigkeit angegeben.

Wird der Knopf im Uhrzeigersinn gedreht, schaltet die Geschwindigkeit von 100 U/min. auf 1500 U/min um. Die Geschwindigkeit wird reduziert, wenn der Einstellknopf entgegen dem Uhrzeigersinn gedreht wird.

Verwendung als Temperaturregler mit externer Sonde

Nur SD162 und CD162

Diese Geräte verfügen über eine Temperaturmeßsonde, mit der eine direkte Temperaturkontrolle von Flüssigkeiten möglich ist.

Zur Verwendung der Sonde wird zunächst der Steckverbinder in die an der Rückseite des Gerätes vorhandene Buchse eingeführt (s. Abbildung ?). Danach kann die Meßsonde in dem Behälter mit der Flüssigkeit positioniert werden. Schalten Sie die Heizfunktion ein, indem sie den Einstellknopf kurz betätigen. Das im Display angezeigte Heißsymbol schaltet von  auf  um und zeigt damit an, dass sich die angegebenen Temperaturen nicht auf die Oberfläche der Heizplatte sondern auf die Flüssigkeit beziehen.

Nach dem Einschalten wird im unteren Teil des Displays die tatsächliche Temperatur der Flüssigkeit und direkt darüber die vorgegebene Temperatur angezeigt.

Die Temperatur der Flüssigkeit kann vorgegeben und bis zu einer Auflösung von 1°C gesteuert werden.

Um die eingestellte Temperatur zu erhöhen, wird der Knopf im Uhrzeigersinn gedreht, bis die gewünschte Einstellung im Display erscheint. Wird der Knopf entgegen dem Uhrzeigersinn gedreht, kann die Einstellung reduziert werden.

Das Gerät beginnt jetzt mit dem Heizvorgang, bis die eingestellte Temperatur erreicht ist. Danach wird die Temperatur der Flüssigkeit konstant auf diesem Niveau gehalten. Im unteren Teil des Displays erscheint kontinuierlich die tatsächliche Temperatur der Flüssigkeit.

Berücksichtigen Sie bitte, dass die Temperatur der Flüssigkeit auf 200°C begrenzt ist.

Empfehlungen

1. Für optimale Betriebskontrolle sollten Sie sicherstellen, dass der Inhalt des Bechers ausreichend umgerührt wird.
2. Halten Sie das Gerät von starker Zugluft fern.
3. Warten Sie ab, bis sich die Temperatur ausreichend stabilisiert hat.

Sicherheitshinweis

- ❖ Verwenden Sie das Gerät nicht, um feuergefährliche Flüssigkeiten zu erhitzen
- ❖ Das Gerät darf, solange es eingeschaltet ist, weder angehoben noch transportiert werden. Lassen Sie es nach dem Ausschalten mindestens 30 Minuten abkühlen. Die Warnleuchte „Heiß“ dient dabei als Richtwert.
- ❖ Das Gerät sollte mit beiden Händen transportiert werden, wobei sich die Finger unter den Seitenkanten befinden.
- ❖ Bewegen oder transportieren Sie das Gerät niemals, wenn sich noch Gefäße auf der Heizplatte befinden oder wenn das Gerät noch an das Stromnetz angeschlossen ist.
- ❖ Es besteht die Gefahr, dass die Flüssigkeit verschüttet werden kann, wenn die Gefäße übermäßig gefüllt wurden oder die Flüssigkeit zu schnell gerührt wird. Steigern Sie die Rührgeschwindigkeit langsam, und rühren Sie nicht schneller als erforderlich.
- ❖ Stellen Sie NIEMALS ein kaltes Glasgefäß auf eine heiße Heizplatte.

Reinigung und Pflege

Beachten Sie vor dem Reinigen die folgenden Punkte:

Stellen Sie sicher, dass die Oberfläche abgekühlt ist.

Trennen Sie das Gerät von der Stromversorgung. Das Metallgehäuse sollte mit einem feuchten Tuch oder einer milden Reinigungslösung gereinigt werden.

Geräte mit Keramikfläche:

Mit einem feuchten Tuch lassen sich normalerweise alle Verschmutzungen entfernen. Bei größeren Verschmutzungen empfehlen wir einen Haushalts-Schaumreiniger. Die Reinigung wird erleichtert, wenn die Verschmutzungen direkt nach ihrer Entstehung beseitigt werden. Alkali, Phosphorsäure und Fluorwasserstoffsäure MÜSSEN in jedem Fall jedoch unmittelbar entfernt werden, da diese Chemikalien die Glaskeramik angreifen und beschädigen können. Stellen Sie sicher, dass die angemessenen Sicherheitsvorkehrungen getroffen werden.

Achten Sie während des Reinigens sowie bei der allgemeinen Verwendung des Gerätes darauf, nicht die Oberfläche der Heizplatte zu zerkratzen, da dies zu einem thermischen Bruch führen könnte.



ACHTUNG: Eine zerkratzte, zersplitterte, chemisch verätzte oder beschädigte Keramikoberfläche darf nicht verwendet werden.

Geräte mit Metallfläche:

Die Metall-Oberfläche sollte mit einem feuchten Tuch und einem milden Reinigungsmittel gereinigt werden. Die Reinigung wird erleichtert, wenn die Verschmutzungen direkt nach ihrer Entstehung beseitigt werden. Säuren und Alkali MÜSSEN in jedem Fall jedoch unmittelbar entfernt werden, da diese Chemikalien die Oberfläche der Aluminiumlegierung angreifen und beschädigen können. Stellen Sie sicher, dass die angemessenen Sicherheitsvorkehrungen getroffen werden.

Vorbereitung der Medien

Gehen Sie besonders vorsichtig vor, wenn sie Flüssigkeiten mit einer hohen Viskosität erhitzen. Viskose Flüssigkeiten können als Wärmedämmung agieren und einen thermischen Bruch der Glaswaren führen. Dies ist besonders bei Medienlösungen wichtig, da bei ansteigender Temperatur gewöhnlich auch die Viskosität zunimmt.

- ❖ Überprüfen Sie, ob die Rührbewegung ausreichend ist, um die gesamte Flüssigkeit zu bewegen. Wenn sich ungerührte Bereiche in der Flüssigkeit bilden, kann dies zu einem ungleichmäßigen Hitzetransfer und zu Wärmekonzentrationen im Glas führen. Die dabei entstehenden thermischen Spannungen können die Ursache für eine Beschädigung sein.
- ❖ Überprüfen Sie regelmäßig den Rührvorgang, um sicherzustellen, dass die Geschwindigkeit weiterhin angemessen ist, da die Viskosität zunimmt
- ❖ Verwenden Sie immer den größtmöglichen Magneteinsatz und gegebenenfalls einen mechanischen Rührer
- ❖ Verwenden Sie keine Glasgefäße mit dicken Wänden, zum Beispiel Pyrex Heavy Duty Ware oder Standard-Bechergläser oder -Kolben, die ein Fassungsvermögen von 5 Litern oder mehr besitzen.
- ❖ Erhitzen Sie auf der Heizplatte NIEMALS Glasflaschen.

- ❖ Stellen Sie sicher, dass sich die Hitze langsam aufbaut, um Wärmestauungen zu vermeiden.
- ❖ Stellen Sie sicher, dass die Glasgefäße keine Kratzer oder ähnliche Beschädigungen aufweisen.
- ❖ Stellen Sie die Heizplatte auf ein Tablett, das groß genug ist, um die Flüssigkeit im Falle eines Glasbruchs aufzufangen.
- ❖ Tragen Sie entsprechende Schutzkleidung: zum Beispiel Handschuhe, Schutzbrille, Schürze etc.

Zubehör

Um die Apparate zu stützen, die zusammen mit dem Gerät verwendet werden, ist eine Stange erhältlich. Das Gerät verfügt an der Rückseite über eine entsprechende Befestigungsmöglichkeit – Katalognummer SRI (s. Abb. 2). Trennen Sie zunächst das Gerät vom Stromnetz und lassen Sie es abkühlen, bevor Sie die Stange am Instrument anbringen. Schrauben Sie danach das mit einem Gewinde versehene Ende der Abstützstange in die Befestigung an der Rückseite des Gerätes.

Fehlersuche

Im Falle einer Fehlfunktion kann das Gerät eine Selbstdiagnose für bestimmte Fehlersituationen durchführen. In einem solchen Fall wird die Anzeige eine Mitteilung in der Form **FEHLER XXXX** anzeigen, wobei **XXXX** einen vierstelligen Code repräsentiert, der den Fehler identifiziert.

Bestimmte Fehler können vom Benutzer besonders einfach beseitigt werden, und werden wie folgt identifiziert:

Fehler-Code	Fehlersituation	Beseitigung
000C	Sonde wurde während des Betriebs abgetrennt	Sonde wieder anschliessen
0001	Kein Probestoff für Temperatursonde vorhanden	Sonde wieder in Probebehälter eintauchen
0002	Sonde ist aufgrund eines offenen Kreises ausgefallen	Sonde erneuern
0004	Sonde ist aufgrund eines Kurzschlusses ausgefallen	Sonde erneuern
0008	Sondentemperatur liegt über 200°C	Gerät abstellen und abkühlen lassen
0010	Übertemperaturschutz wurde aktiviert	Gerät abstellen und abkühlen lassen
0200	Interne Gehäusetemperatur ist zu hoch	Gerät abstellen und abkühlen lassen. Sicherstellen, dass das Gerät vor einem erneuten Betrieb ausreichend belüftet wird.

Wenn eine Fehlermitteilung erscheint, der ein anderer Code folgt, zeigt dies den Ausfall einer internen Komponente an. Stellen Sie das Gerät ab, trennen Sie den Netzanschluss ab, und warten Sie zwei Minuten, bevor Sie das Gerät wieder anschließen und anstellen. Wenn der oben nicht aufgeführte Fehlercode wieder und dauerhaft erscheint, sollten Sie mit dem technischen Kundendienst von Barloworld Scientific Ltd in Verbindung treten.

Wartung und Reparatur

Bei dieser Produktserie ist keine routinemäßige Wartung erforderlich.

Hinweis: Das Gerät enthält keine Teile, die vom Benutzer ausgetauscht werden können.

Im Falle eines Defektes wird empfohlen, die Reparatur nur von ausreichend qualifiziertem Techniker durchführen zu lassen. Wenn Sie ein Wartungshandbuch benötigen oder eine Beratung wünschen, wenden Sie sich an den Technischen Kundendienst von Barloworld Scientific Ltd.

Verwenden Sie ausschließlich Ersatzteile von Barloworld Scientific oder seinen Vertretungen. Werden nicht genehmigte Teile verwendet, kann dies die Leistung der Sicherheitsfunktionen des Geräts beeinträchtigen.

Hinweis: der magnetische Rührantrieb verwendet starke Magnete

Wenn Zweifel bestehen, wenden Sie sich an den Technischen Kundendienst von Barloworld Scientific Ltd.

Stone, Staffordshire ST15 0SA
United Kingdom

Tel: +44 (0) 1785 812121

Fax: +44 (0) 1785 813748

e-mail equipment@barloworld-scientific.com

www.barloworld-scientific.com

Ersatzteile

Bei Ihrem Laborlieferanten sind die folgenden Ersatzteile erhältlich. Wenn Sie eine vollständige Ersatzteilliste wünschen, wenden Sie sich unter Angabe der folgenden Modell- und Seriennummern an den Technischen Kundendienst:

Beschreibung	Katalog-Nr.
Drehknopf	S3160/CK
Gummifuß, 4-teiliges Set	S3160/RF
Stützstange	SRI

Garantie

Barloworld Scientific Ltd garantiert **drei (3)** Jahren, dass dieses Gerät unter normalen Laborbedingungen keine Material- oder Verarbeitungsfehler aufweist. Bei einem gerechtfertigten Anspruch tauscht Barloworld Scientific die defekten Einzelteile kostenlos aus.

Diese Garantie besitzt jedoch in den folgenden Fällen KEINE Gültigkeit:

1. Eine Keramikfläche wurde durch eine mechanische Einwirkung, Zerkratzen, Absplitterung oder chemische Ätzworgänge zerbrochen.
2. Eine Reparatur wurde bereits vorgenommen oder versucht, jedoch nicht von Barloworld Scientific oder einem seiner Vertretungen.

Notes



These products meet the relevant EC harmonised standards for radio frequency interference and may be expected not to interfere with, or be affected by, other equipment with similar qualifications. We cannot be sure that other equipment used in their vicinity will meet these standards

and we cannot guarantee that interference will not occur in practice. Where there is a possibility that injury, damage or loss might occur if equipment malfunctions due to radio frequency interference, or for general advice before use, please contact the Technical Service Department of Barloworld Scientific Ltd.

Declaration of Conformity

Digital Hotplate Stirrer

Model SD160, SD162 & CD162

These products comply with the requirements of the EU Directives listed below:

89/336/EEC Electromagnetic Compatibility Directive amended by 93/68/EEC.

73/23/EEC Low Voltage Directive amended by 93/68/EEC

Compliance with the requirements of these Directives is claimed by meeting the following standards:

EN 61326: 1997 + Amendments A1: 1998, EN 61000-4-2: 1995, EN 61000-4-4: 1995, EN 61000-4-5: 1995, EN 61000-4-6: 1996, EN 61000-4-9: 1993, EN 61000-4-11: 1994, EN 61000-3-2: 1995, EN 61000-3-3: 1995, EN 61010-1: 1993 + Amendments A1: 1992 & A2: 1995, EN 61010-2-010: 1994.

Compliance Certificates and Full Reports.

Ref: RETS0265/1, RETS0265/2 and RETS0265/3

From "Epsilon Technical Services" an Independent Accredited Test House showing compliance to the above Standards, are available on request.

CE Mark Affixed '02.

Signed:  (Mr D. E. Hicks)

Date: 6th February 2006

Authority: Technical/Development Manager

For

Barloworld Scientific Ltd - Stone - Staffs - ST15 0SA - UK
Tel: +44 (0) 1785 812121 - Fax +44 (0) 1785 813748

INSPECTION REPORT

MODEL _____

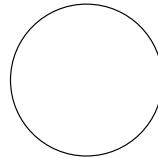
ELECTRICAL SAFETY

1. Earth continuity
2. Insulation
3. Flash test

FUNCTIONAL

1. Indicators
2. Heater/stirrer control
3. Visual acceptance

QUALITY CONTROL INSPECTOR



**Barloworld
Scientific**

Barloworld Scientific France SAS

ZI du Rocher Vert - BP 79
77793 Nemours Cedex
France
Tel: +33 1 64 45 13 13
Fax: +33 1 64 45 13 00
e-mail: bibby@bibby-sterilin.fr

Barloworld Scientific Italia Srl

Via Alcide de Gasperi 56
20077 Riozzo di Cerro al Lambro
Milano Italia
Tel: +39 (0)2 98230679
Fax: +39 (0)2 98230211
e-mail: marketing@barloworld-scientific.it
www.barloworld-scientific.it

Barloworld Scientific Ltd

Beacon Road Stone
Staffordshire ST15 0SA
United Kingdom
Tel: +44 (0)1785 812121
Fax: +44 (0)1785 813748
www.barloworld-scientific.com

Barloworld Scientific US Ltd

350 Commerce Drive
Rochester NY 14623
USA
Tel: (800) 828-6595
Fax: (585) 334-0241
www.dynalabcorp.com

Afora S.A.

Calle Aribau 240
08006 Barcelona Spain
Tel: +343 93-306 98 00
Fax: +343 93-306 98 23
e-mail: marketing@afora.com
www.afora.com